



## Entra en [www.ijam.es](http://www.ijam.es)

Esta es la web en la que descubrirás que todo un universo de posibilidades se abre en torno al iJam.

- Testimonios de las personas que ya disfrutan del iJam.
- Diferentes técnicas de utilización.
- El útil y eficaz iJam's Guided Tour.
- Presentación de otros productos de la familia iJam (iLom, iJam Nano...).
- Y muchas otras imprescindibles secciones.

## For the ultimate online iHam experience, visit [www.ijam.es](http://www.ijam.es)

At this site, you'll discover a whole universe of possibilities around your new iHam, including:

- A helpful iHam Guided Tour
- Testimonials from satisfied iHam users
- Usage suggestions, recommended configurations, and a selection of accessories.
- Your introduction to the extended iHam family: iLom, iHam Nano, etc
- And much more

# iJam Introducción

Información sobre la configuración, gestión y disfrute del regalo navideño de Shackleton.

iJam

Configuración e instalación

Cut & Play

Solución de problemas

[www.ijam.es](http://www.ijam.es)

## shackleton

Arturo Soria, 245. Edificio 1  
28033, Madrid. España  
Tel.: +34 917 434 444  
Fax: +34 917 462 992

Carrer de la Inmaculada, 51  
08017, Barcelona. España  
Tel.: +34 934 189 402  
Fax: +34 934 187 605

Colaboradores:



**PERFIL  
CUATRO**  
Servicios Gráficos



**iCS**  
MENSAJERÍA Y SERVICIOS



**Encartón**



**log i b e r**  
LOGÍSTICA DE MANTENIMIENTO



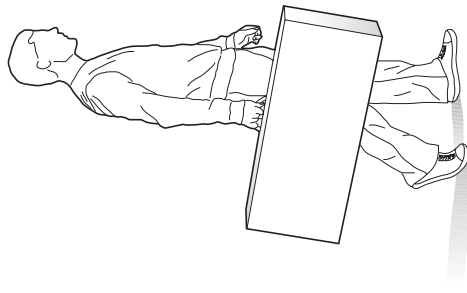
**shackleton**  
inside



Según estudios recientes sobre la percepción que la sociedad en general tiene sobre los regalos que se reciben en Navidad, los españoles se declaran clásicos: el mejor regalo es un jamón.

Según estudios recientes sobre la percepción que el sector agencias de publicidad tiene sobre los regalos que se reciben en Navidad, los españoles se declaran tecnológicos: el mejor regalo es un iPhone.

## Shackleton te presenta el iJam



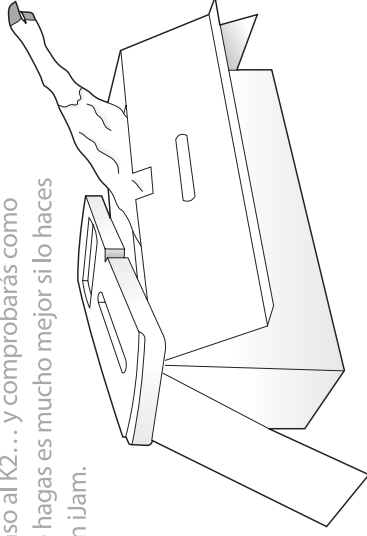
# iJam

Cómo hacer que el mejor regalo de Navidad siga siendo el mejor regalo de Navidad.

Tenemos el placer de presentarte el más novedoso sistema familiar de entretenimiento sin cables ni conexiones: el iJam. Un revolucionario dispositivo que reinventa el concepto del ocio gracias a sus infinitas posibilidades y al interface más simple y de sencillo manejo del mercado.

Con un sencillo gesto de muñeca, el nuevo iJam permite a su usuario acceder a un nuevo universo de sensaciones en el que cada uno de los cinco sentidos alcanzará sus máximas cotas de placer y diversión.

Además, al basarse en una tecnología sin cables, facilita al máximo su transporte para ser utilizado como complemento a cualquier otra actividad que se realice: compatibiliza tu iJam con la asistencia a un partido de fútbol, una excursión de fin de semana, una visita a los vecinos o un ascenso al K2... y comprobarás como cualquier cosa que hagas es mucho mejor si lo haces acompañado de un iJam.



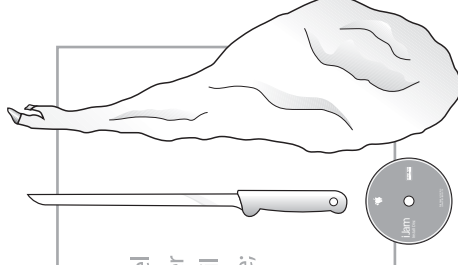
# Configuración e instalación

El iJam está listo para funcionar, ya que de serie viene equipado con la última tecnología Cut&Play (cortar y disfrutar). En cualquier caso, existe cierta información sobre su manejo que debes conocer.

La instalación de un iJam es todo un ritual que, en el caso de versiones como esta 5JS, es de obligado cumplimiento. Antes de nada, debes saber que el iJam debe colocarse con el dispositivo de identificación cromática -la pezuña negra- hacia arriba (si se va a tomar entera durante el día) o a hacia abajo (si vamos a tardar más tiempo en consumirla).

## Material y hardware incluido

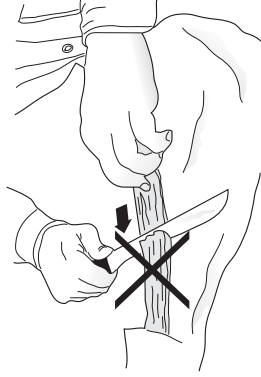
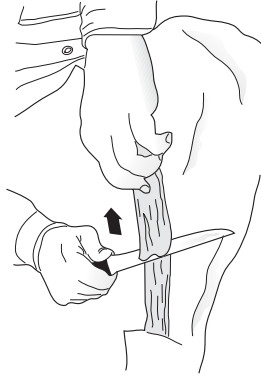
- iJam
- Dispositivo cortador iKnife: además del incluido en el pack (suficiente para hacer funcionar tu iJam), también resulta útil disponer de un iKnife 2.0 corto y fuerte; y el iKnife 3.0 Machete, de hoja ancha.
- CD-Guía: que te desvelará los usos y secretos de tu iJam.



# Cut&Play

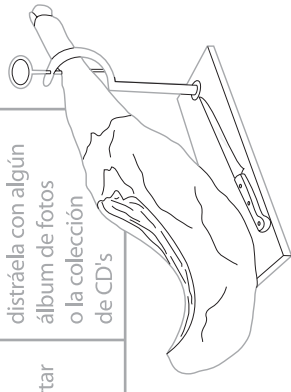
Estos son los pasos a seguir para la puesta en marcha del iJam

- Se hace un corte profundo en la caña para retirar su carcasa de protección (la corteza y el tocino). En todo momento hay que mantener la línea horizontal del corte y se deben cortar lonchas cortas y tan finas como sea posible. Para ello recomendamos la utilización del accesorio periférico iKnife.
- Al llegar a la cadera se debe utilizar la punta del iKnife para realizar un corte alrededor del hueso y salvarlo.
- Se sigue con el corte, obteniendo lonchas de la contramaza o culata. Seguimos manteniendo la recta horizontal del corte.
- Finalmente, debe darse la vuelta al iJam para disponernos a cortar la babilla. Para apurar el iJam se extrae el jarrete que se corta a tacos pequeños.



# Solución de problemas

Problema	Posible causa	Solución
De repente y sin motivo aparente, te cuesta mucho cortar tu iJam	Has llegado al hueso	Dale la vuelta al iJam
El iJam tiene la forma habitual pero el color ni el sabor parecen ser los mismos de ayer	En un descuido, alguien ha sustituido tu iJam original por un clónico o imitación	Llama a tu cuñado
El volumen de tu iJam se ha visto reducido a una velocidad extrañamente anormal	Quizá haya sido atacado por el virus Vecino 2.0 que, con la excusa de contarte lo último sobre la vecina del 4º, accede a tu casa y ataca el iJam	Intenta hacer el mínimo ruido al entrar en casa a la vuelta del trabajo, una vez dentro, no abras la puerta bajo ningún concepto
El perfil del iJam presenta formas irregulares y poco estéticas	Algún neófito o poco experimentado usuario se ha aventurado a cortar el iJam sin tu permiso	Saca a esa persona de la cocina y distráela con algún álbum de fotos o la colección de CD's





# iJam\*

## Introduction

Set up, configuration, and use instructions for your new iHam, a Christmas present from Shackleton.

---

iJam

Ready, set up, go.

Cut & Play

Troubleshooting

\*From now on: iHam

[www.ijam.es](http://www.ijam.es)



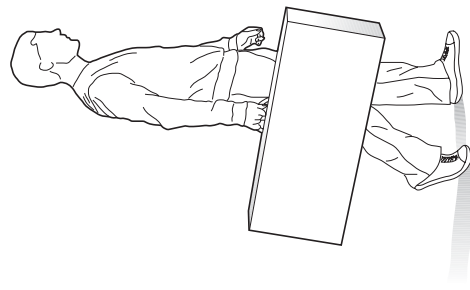
**shackleton**  
inside



According to the latest research into the general public's gift-buying habits, when it comes to Christmas presents, Spaniards stand out as traditionalists. For them, the ultimate Christmas present is a Serrano Ham.

However, the latest research into the gift-buying habits of Advertising Agencies indicates that Spaniards stand out as technologists. For them, the best Christmas present is an iPhone.

## Presenting: the iHam by Shackleton





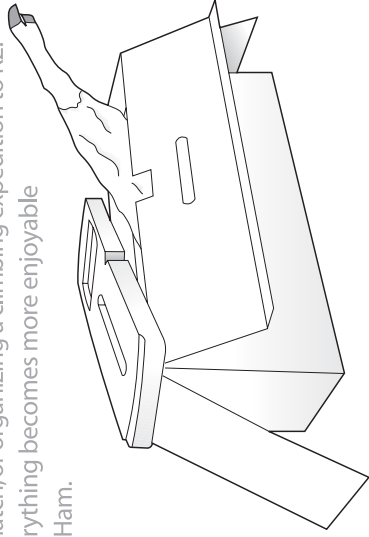
# iHam

How to make sure your iHam is the Christmas present that keeps giving, all year long.

Shackleton is proud to introduce the iHam, the ultimate wireless family entertainment system. iHam reinvents the concept of entertainment and leisure, featuring a nearly infinite combination of uses, unbeatable quality, and the simplest, most user-friendly interface ever created.

With a simple twist of the wrist, the new iHam allows the user to experience a vibrant new world where each of the five senses is stimulated equally, for the ultimate interactive experience.

The iHam interface is supported by our proprietary new wireless technology that offers ultimate portability. It's easier than ever for a user to include iHam as the perfect complement to any activity—whether you're entertaining guests taking a weekend getaway, attending a soccer match, or organizing a climbing expedition to K2. Experience how everything becomes more enjoyable when you use your iHam.



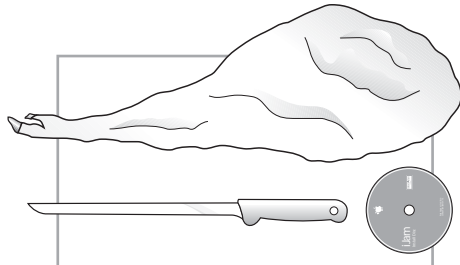
# Ready, set up, go

iHam is designed for rapid set up so you can get started right away, and comes with the latest Cut & Play technology pre-installed. For best performance, we recommend you read all the instructions carefully before you enjoy your iHam.

While setting up your iHam is simple and can be completed in a few minutes, we recommend that you take your time. Making an elaborate ritual out of the preparation is practically required, especially when you've got our top of the line 5JS. Proceeding slowly now will greatly enhance your iHam experience later. It's important to note that the iHam should be placed with the Chromatic Identification Device (the Black Hoof) upwards when it is expected to be consumed in a single sitting, and downwards if it will be used over a longer period of time.

## What's in your iHam box

- iHam
- iKnife cutting system Basic version included – enough for basic usage of iHam. For better performance we recommend the iKnife 2.0 (short) and iKnife 3.0 (machete).
- CD Guide: An introduction to the world of your iHam including tips, secrets and shortcuts.

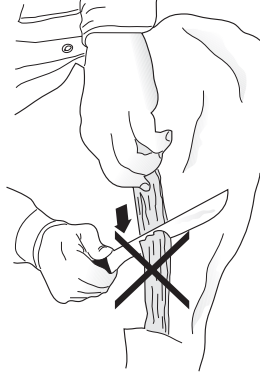
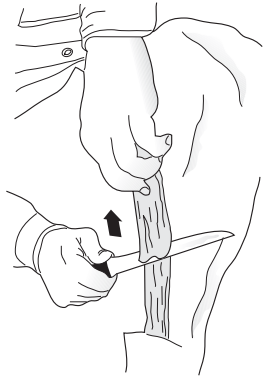




# Cut&Play

Set up and start using your iHam in six easy steps.

- Perform a deep cut in the main body of the device at the small end to remove its protective covering (rinds and fat).
- Begin cutting very thin, even slices, from small end to large. At all times, make sure your cuts are perfectly horizontal, and transfer slices to a platter as they are completed. For best results, we recommend using the included peripheral device iKnife.
- As you continue to slice, your slices will become larger. When they get too large, make your slices from the side to the middle rather than fully across. Alternate sides as you make your slices.
- When you've completed slicing the top side of iHam, use the tip of the iKnife to cut around and remove the bone. Save it for flavoring a soup.
- Turn iHam over and continue slicing in the same manner until main section of iHam is consumed.
- Finally, extract the remains and cut into small cubes.



# Troubleshooting

Problem	Probable cause	Solution
It suddenly becomes difficult to cut through your iHam	You have reached the iHam's central reinforcing structure (bone)	Turn the iHam over
The iHam has its normal shape but lacks the usual deep, lustrous color and outstanding flavor	While you were distracted, someone switched your original iHam for a lesser clone or imitation	Interrogate your brother-in-law
Your iHam's volume has diminished with abnormal speed	The virus "Neighbor 2.0" may have attacked your iHam. The virus works by promising a juicy bit of gossip, entering your home, and attacking the iHam while you're pouring them a drink.	Return from work quietly so that nobody notice you're back. Once home, don't open the door for any reason.
The iHam profile shows irregular or less aesthetic shapes	An unauthorized user has attempted to cut your iHam without proper guidance and experience.	Take this person out of the kitchen and entertain him or her with a photo album or your music collection

